

# **Министерство науки и высшего образования РФ**

**ФГБОУ ВО Уральский государственный лесотехнический университет**

**Химико-технологический институт**

*Кафедра технологий целлюлозно-бумажных производств и переработки  
полимерных материалов*

## **Рабочая программа дисциплины**

включая фонд оценочных средств и методические указания для  
самостоятельной работы обучающихся

---

### **Б1.В.ДЭ.02.01 – ПРОЦЕССЫ И АППАРАТЫ ЗАЩИТЫ ОКРУЖАЮЩЕЙ СРЕДЫ**

Направление подготовки 20.04.01 Техносферная безопасность

Направленность (профиль) – «Промышленная экология и рациональное  
использование природных ресурсов»

Квалификация - магистр

Количество зачётных единиц (часов) – 9 (324)

г. Екатеринбург, 2023

Разработчик: канд. техн. наук  / П.С. Кривоногов /

Рабочая программа утверждена на заседании кафедры технологий ЦБП и переработки полимеров (протокол № 7 от «01» 02 2023 года).

Зав. кафедрой  / А.В. Вураско /

Рабочая программа рекомендована к использованию в учебном процессе методической комиссией химико-технологического института (протокол № 3 от «15» 02 2023 года).

Председатель методической комиссии ХТИ  / И.Г. Перова /

Рабочая программа утверждена директором химико-технологического института

Директор ХТИ  / И.Г. Перова /

«15» 02 2023 года

## Оглавление

1. Общие положения .....	4
2. Перечень планируемых результатов обучения по дисциплине, соотнесенных с планируемыми результатами освоения образовательной программы.....	4
3. Место дисциплины в структуре образовательной программы.....	6
4. Объем дисциплины в зачетных единицах с указанием количества академических часов, выделенных на контактную работу обучающихся с преподавателем (по видам учебных занятий) и на самостоятельную работу обучающихся .....	6
5. Содержание дисциплины, структурированное по темам (разделам) с указанием отведенного на них количества академических часов .....	7
5.1.Трудоёмкость разделов дисциплины .....	7
5.2. Содержание занятий лекционного типа .....	8
5.3. Темы и формы занятий семинарского типа.....	9
5.4 Детализация самостоятельной работы.....	10
6. Перечень учебно-методического обеспечения по дисциплине .....	12
7. Фонд оценочных средств для проведения промежуточной аттестации обучающихся по дисциплине .....	14
7.1. Перечень компетенций с указанием этапов их формирования в процессе освоения образовательной программы.....	14
7.2. Описание показателей и критериев оценивания компетенций на различных этапах их формирования, описание шкал оценивания.....	14
7.3. Типовые контрольные задания или иные материалы, необходимые для оценки знаний, умений, навыков и (или) опыта деятельности, характеризующих этапы формирования компетенций в процессе освоения образовательной программы .....	17
7.4. Соответствие балльной шкалы оценок и уровней сформированных компетенций...25	
8. Методические указания для самостоятельной работы обучающихся .....	26
9. Перечень информационных технологий, используемых при осуществлении образовательного процесса по дисциплине.....	28
10. Описание материально-технической базы, необходимой для осуществления образовательного процесса по дисциплине.....	30

## 1. Общие положения

Дисциплина «**Процессы и аппараты защиты окружающей среды**» относится к вариативной части, формируемой участниками образовательных отношений учебного плана, входящего в состав образовательной программы высшего образования 20.04.01 – Техносферная безопасность (профиль – Промышленная экология и рациональное использование природных ресурсов).

Нормативно-методической базой для разработки рабочей программы учебной дисциплины «Процессы и аппараты защиты окружающей среды» являются:

- Федеральный закон «Об образовании в Российской Федерации», утвержденный приказом Минобрнауки РФ № 273-ФЗ от 29.12.2012;
- Приказ Минобрнауки России № 245 от 06.04.2021 г. Об утверждении порядка организации и осуществления образовательной деятельности по образовательным программам высшего образования - программам бакалавриата, программам специалитета, программам магистратуры.
- Федеральный государственный образовательный стандарт высшего образования (ФГОС ВО) по направлению подготовки 20.04.01 «Техносферная безопасность» (уровень магистратура), утвержденный приказом Министерства образования и науки РФ № 678 от 25.05.2020;
- Приказ Министерства труда и социальной защиты Российской Федерации от 07.09.2020 г. № 569н «Об утверждении профессионального стандарта - Специалист по экологической безопасности (в промышленности)».
- Приказ Министерства труда и социальной защиты Российской Федерации от 04.03.2014 г. № 121н «Об утверждении профессионального стандарта - Специалист по научно-исследовательским и опытно-конструкторским разработкам».
- Учебные планы образовательной программы высшего образования направления 20.04.01 - Техносферная безопасность (профиль – Промышленная экология и рациональное использование природных ресурсов), подготовки магистров по очной и заочной формам обучения, одобренный Ученым советом УГЛТУ (протокол №3 от 16.03.2023) и утвержденный ректором УГЛТУ (16.03.2023).

Обучение по образовательной программе 20.04.01 – Техносферная безопасность (профиль – Промышленная экология и рациональное использование природных ресурсов) осуществляется на русском языке.

## 2. Перечень планируемых результатов обучения по дисциплине, соотнесенных с планируемыми результатами освоения образовательной программы

Планируемыми результатами обучения по дисциплине являются знания, умения, владения и/или опыт деятельности, характеризующие этапы/уровни формирования компетенций и обеспечивающие достижение планируемых результатов освоения образовательной программы в целом.

**Цель освоения дисциплины** – дать магистрам основные сведения по инженерному оформлению процессов утилизации отходов производства и практические навыки создания малоотходных и безотходных технологий обезвреживания промышленных отходов (жидких, газообразных и твердых), позволяющих минимизировать техногенное воздействие промышленных предприятий на окружающую природную среду, за счет использования современных технических средств и методов. Конечной итогом является подготовка специалиста, владеющего принципами аппаратурного оформления процессов по обезвреживанию технологических выбросов, методикой расчета основных аппаратов и умеющего организовывать их эксплуатацию на производстве.

### **Задачи дисциплины:**

- дать сведения об основных конструкциях аппаратов и инженерных сооружений для очистки, обезвреживания, рекуперации и утилизации жидких, газообразных и твердых отходов производства;

- ознакомить с основными принципами разработки технологических схем и выбора сооружений и оборудования;

- ознакомить с методикой расчета основных аппаратов для защиты окружающей среды от технологических выбросов и сбросов, осуществления технологического обоснования внедрения новой техники и технологий, включая наилучшие доступные технологии;

- ознакомить с оптимальными режимами эксплуатации типовых конструкций аппаратов и с перспективными направлениями их совершенствования;

- научить пользоваться приобретенными знаниями при решении практических задач, связанных с установлением причины выбросов и сбросов вредных веществ, возникновения твердых отходов и разработкой предложений по предупреждению негативных последствий для окружающей среды, расчетом и анализом ресурсо- и энергосбережения в результате внедрения новой техники и технологий.

### **Процесс изучения дисциплины направлен на формирование следующих обще- профессиональных и профессиональных компетенций:**

– ПК-1 Способность осуществлять технологическое обоснование внедрения новой техники и технологий, включая наилучшие доступные технологии; проводить расчет и анализ ресурсо- и энергосбережения в результате внедрения новой техники и технологий;

– ПК-3 Способность выявлять причины и источники выбросов и сбросов вредных веществ, возникновения твердых отходов, способность разрабатывать предложения по предупреждению негативных последствий для окружающей среды.

### **В результате изучения дисциплины обучающийся должен:**

**знать:** основные конструкции оборудования и инженерных сооружений для обезвреживания и утилизации промышленных отходов, оптимальные режимы эксплуатации оборудования для очистки промышленных выбросов, методики расчета основных видов оборудования, принципы применения в проектах предприятий основных направлений создания малоотходной и безотходной технологии, основы разработки технологической схемы и выбора сооружений и оборудования;

**уметь:** разрабатывать проект аппарата для утилизации промышленных выбросов с учетом современных требований к оборудованию по защите окружающей среды; устанавливать причины выбросов и сбросов вредных веществ и возникновения твердых отходов; выполнять необходимые технические расчеты по использованию той или иной схемы для обезвреживания опасных промышленных выбросов;

**владеть навыками:** расчета аппаратов для практической деятельности с целью оценки эффективности работы проектируемого оборудования; технологического обоснования внедрения новой техники и технологий, включая наилучшие доступные технологии; расчета и анализа ресурсо- и энергосбережения в результате внедрения новой техники и технологий.

### 3. Место дисциплины в структуре образовательной программы

Данная учебная дисциплина относится к дисциплинам по выбору вариативной части учебного плана, что означает формирование в процессе обучения у магистров профессиональных знаний и компетенций в рамках выбранного профиля и профессионального стандарта.

Освоение данной дисциплины является необходимой основой для последующего изучения дисциплин ОПОП и написания выпускной квалификационной работы.

#### *Перечень обеспечивающих, сопутствующих и обеспечиваемых дисциплин*

Обеспечивающие	Сопутствующие	Обеспечиваемые
Принципы создания малоотходных, ресурсосберегающих и экологически безопасных технологических процессов	Технологии утилизации и обезвреживания промышленных отходов	Подготовка к процедуре защиты и защита выпускной квалификационной работы
Информационное обеспечение в области обращения с особо опасными отходами	Производственная практика (научно-исследовательская работа)	Подготовка к сдаче и сдача государственного экзамена

Указанные связи дисциплины дают обучающемуся системное представление о комплексе изучаемых дисциплин в соответствии с ФГОС ВО, что обеспечивает требуемый теоретический уровень и практическую направленность в системе обучения и будущей деятельности выпускника.

### 4. Объем дисциплины в зачетных единицах с указанием количества академических часов, выделенных на контактную работу обучающихся с преподавателем (по видам учебных занятий) и на самостоятельную работу обучающихся

#### Общая трудоемкость дисциплины

Вид учебной работы	Всего академических часов		
	очная форма	заочная форма	очно-заочная форма
<b>Контактная работа с преподавателем*:</b>	<b>114,1</b>	<b>34,1</b>	<b>80,1</b>
лекции (Л)	44	12	42
практические занятия (ПЗ)	68	12	36
лабораторные работы (ЛР)	-	8	-
иные виды контактной работы	2,1	2,1	2,1
<b>Самостоятельная работа обучающихся:</b>	<b>209,9</b>	<b>289,9</b>	<b>243,9</b>
изучение теоретического курса	76	156	110
подготовка к текущему контролю	36	36	36
курсовая работа (курсовой проект)	58	58	58
подготовка к промежуточной аттестации	39,9	39,9	39,9
<b>Вид промежуточной аттестации:</b>	<b>экзамен / зачет с оценкой</b>	<b>экзамен / зачет с оценкой</b>	<b>экзамен / зачет с оценкой</b>
<b>Общая трудоемкость</b>	<b>9/324</b>		

\*Контактная работа обучающихся с преподавателем, в том числе с применением дистанционных образовательных технологий, включает занятия лекционного типа, и (или) занятия семинарского типа, лабораторные занятия, и (или) групповые консультации, и (или) индивидуальную работу обучающегося с преподавателем, а также аттестационные испытания промежуточной аттестации. Контактная работа может включать иные виды учебной деятельности, предусматривающие групповую и индивидуальную работу обучающихся с

преподавателем. Часы контактной работы определяются Положением об организации и проведении контактной работы при реализации образовательных программ высшего образования, утвержденным Ученым советом УГЛТУ от 25 февраля 2020 года.

## 5. Содержание дисциплины, структурированное по темам (разделам) с указанием отведенного на них количества академических часов

### 5.1.Трудовое количество разделов дисциплины

#### очная форма обучения

№ п/п	Наименование раздела дисциплины	Л	ПЗ	ЛР	Всего контактной работы	Самостоятельная работа	
1	Сооружения, аппараты и установки для очистки, обезвреживания и рекуперации промышленных отходов.	16	34	-	50	50	
2	Основы проектирования систем рекуперации промышленных выбросов.	10	14	-	24	24	
3	Переработка жидких, твердых и газообразных отходов.	10	10	-	20	20	
4	Принципы применения в проектах предприятий основных направлений создания малоотходной и безотходной технологий.	8	10	-	18	18	
<b>Итого по разделам:</b>		<b>44</b>	<b>68</b>	<b>-</b>	<b>112</b>	<b>112</b>	
Курсовая работа					1,5	58	
Промежуточная аттестация					0,6	39,9	
<b>Всего</b>						<b>324</b>	

#### заочная форма обучения

№ п/п	Наименование раздела дисциплины	Л	ПЗ	ЛР	Всего контактной работы	Самостоятельная работа	
1	Сооружения, аппараты и установки для очистки, обезвреживания и рекуперации промышленных отходов.	4	-	8	12	102	
2	Основы проектирования систем рекуперации промышленных выбросов.	4	4	-	8	30	
3	Переработка жидких, твердых и газообразных отходов.	2	4	-	6	30	
4	Принципы применения в проектах предприятий основных направлений создания малоотходной и безотходной технологий.	2	4	-	6	30	
<b>Итого по разделам:</b>		<b>12</b>	<b>12</b>	<b>8</b>	<b>32</b>	<b>192</b>	
Курсовая работа					1,5	58	
Промежуточная аттестация					0,6	39,9	
<b>Всего</b>						<b>324</b>	

### очно-заочная форма обучения

№ п/п	Наименование раздела дисциплины	Л	ПЗ	ЛР	Всего контактной работы	Самостоятельная работа
1	Сооружения, аппараты и установки для очистки, обезвреживания и рекуперации промышленных отходов.	18	12	-	30	74
2	Основы проектирования систем рекуперации промышленных выбросов.	8	8	-	16	24
3	Переработка жидких, твердых и газообразных отходов.	8	8	-	16	24
4	Принципы применения в проектах предприятий основных направлений создания малоотходной и безотходной технологий.	8	8	-	16	24
<b>Итого по разделам:</b>		<b>42</b>	<b>36</b>	<b>-</b>	<b>78</b>	<b>146</b>
Курсовая работа					1,5	58
Промежуточная аттестация					0,6	39,9
<b>Всего</b>					<b>324</b>	

### 5.2. Содержание занятий лекционного типа

#### 1. Сооружения и аппараты для очистки и рекуперации промышленных отходов

*1.1. Классификация методов и аппаратов для обезвреживания промышленных отходов (газообразных жидких, твердых)*

Методы, аппараты, установки и сооружения для выделения (обезвреживания) промышленных отходов.

*1.2. Установки и аппараты для очистки отходящих газов*

Сооружения и аппараты для выделения (обезвреживания) промышленных выбросов. Область применения, эффективность и надежность механических и физико-химических методов.

*1.3. Установки и аппараты для очистки сточных вод*

Сооружения и аппараты для обезвреживания (обработки) промышленных сточных вод. Область применения, эффективность и надежность сооружений механической, химической, физико-химической, электрохимической и биохимической обработки (очистки) сточных вод.

*1.4. Основные принципы выбора схем очистки*

Принцип выбора метода обезвреживания и очистки промышленных выбросов. Разработка схемы и ее аппаратного оформления. Оценка надежности принципиальной схемы. Требования к рабочим чертежам оборудования.

#### 2. Основы проектирования систем рекуперации промышленных выбросов

*2.1. Аппараты для очистки газовых выбросов*

Физические основы разделения газовых неоднородных систем. Классификация способов очистки.

*2.2. Аппараты для очистки жидких отходов*

Физические основы разделения жидких неоднородных систем. Классификация способов очистки.

*2.3. Основные принципы разработки технического проекта*

Расчет и выбор основных аппаратов, подбор вспомогательного оборудования. Оценка надежности оборудования.



### 3. Переработка жидких и твердых отходов

#### 3.1. Переработка твердых отходов

Источники и классификация твердых отходов. Подготовка твердых отходов к переработке. Дробление, рассев, обогащение. Технология сбора, эвакуации, складирования и сжигания твердых отходов. Рекультивация территории закрытых полигонов.

#### 3.2. Переработка твердых и жидких радиоактивных отходов

Классификация радиоактивных отходов и методов их переработки. Основные требования безопасной работы. Методы остекловывания, битумирования и глубинного захоронения жидких радиоактивных отходов. Способ утилизации твердых радиоактивных веществ.

### 4. Принципы применения в проектах предприятий основных направлений создания малоотходной и безотходной технологии

#### 4.1. Общие сведения о составе и порядке разработки проектной документации

Состав задания на проектирование. Основные разделы проектно-сметной документации. Основные пути совершенствования проектных работ.

#### 4.2. Основы разработки технологической схемы и выбора сооружений и оборудования

Принципы решений и оформления технологической схемы. Исходные данные и основы расчета материального баланса замкнутых систем водоиспользования. Формирование солевого состава воды в водооборотной системе. Общие положения для проектирования замкнутых систем водного хозяйства. Исходные данные для выбора и конструкторской разработки технологических сооружений и оборудования. Основы расчетов при разработке технологических решений в проектах.

### 5.3. Темы и формы занятий семинарского типа

Учебный планом по дисциплине предусмотрены лабораторные и практические занятия

№	Наименование раздела дисциплины (модуля)	Форма проведения занятия	Трудоёмкость, час		
			очная	заочная	очно-заочная
1	Раздел 1. Сооружения и аппараты для очистки и рекуперации промышленных отходов (тема: 1.2. Установки и аппараты для очистки отходящих газов)	практическое занятие лабораторная работа	6	4	4
2	Раздел 1. Сооружения и аппараты для очистки и рекуперации промышленных отходов (тема: 1.3. Установки и аппараты для очистки сточных вод)	практическое занятие лабораторная работа	6	4	4
3	Раздел 1. Сооружения и аппараты для очистки и рекуперации промышленных отходов (тема: 1.4. Основные принципы выбора схем очистки)	практическое занятие	4	-	4
4	Раздел 2. Основы проектирования систем рекуперации промышленных выбросов (тема: 2.1. Аппараты для очистки газовых выбросов)	практическое занятие	4	1	2
5	Раздел 2. Основы проектирования систем рекуперации промышленных выбросов (тема: 2.2. Аппараты для очистки жидких отходов)	практическое занятие	2	1	2
6	Раздел 2. Основы проектирования систем	практическое	4	2	4

№	Наименование раздела дисциплины (модуля)	Форма проведения занятия	Трудоёмкость, час		
			очная	заочная	очно-заочная
	рекуперации промышленных выбросов (тема: 2.3. Основные принципы разработки технического проекта)	занятие			
7	Раздел 3. Переработка жидких и твердых отходов (тема: 3.1. Переработка твердых отходов)	практическое занятие	6	2	4
8	Раздел 3. Переработка жидких и твердых отходов (тема: 3.2. Переработка твердых и жидких радиоактивных отходов)	практическое занятие, выполнение кейс-задания	4	2	4
9	Раздел 4. Принципы применения в проектах предприятий основных направлений создания малоотходной и безотходной технологии (тема: 4.2. Основы разработки технологической схемы и выбора сооружений и оборудования)	практическое занятие, выполнение кейс-задания	8	4	8
<b>Итого:</b>			<b>68</b>	<b>20</b>	<b>36</b>

#### 5.4 Детализация самостоятельной работы

№	Наименование раздела дисциплины (модуля)	Вид самостоятельной работы	Трудоёмкость, час		
			очная	заочная	очно-заочная
1	Раздел 1. Сооружения и аппараты для очистки и рекуперации промышленных отходов (тема: 1.1. Классификация методов и аппаратов для обезвреживания промышленных отходов (газообразных жидких, твердых))	Подготовка к опросу по теме практического занятия, тестированию	12	24	18
2	Раздел 1. Сооружения и аппараты для очистки и рекуперации промышленных отходов (тема: 1.2. Установки и аппараты для очистки отходящих газов)	Подготовка к опросу по теме практического/лабораторного занятия	12	24	18
3	Раздел 1. Сооружения и аппараты для очистки и рекуперации промышленных отходов (тема: 1.3. Установки и аппараты для очистки сточных вод)	Подготовка к опросу по теме практического/лабораторного занятия	12	24	18
4	Раздел 1. Сооружения и аппараты для очистки и рекуперации промышленных отходов (тема: 1.4. Основные принципы выбора схем очистки)	Подготовка к опросу по теме практического занятия, тестированию	14	30	20
5	Раздел 2. Основы проектирования систем рекуперации промышлен-	Подготовка к опросу по теме практического	8	10	8

№	Наименование раздела дисциплины (модуля)	Вид самостоятельной работы	Трудоемкость, час		
			очная	заочная	очно-заочная
	ных выбросов (тема: 2.1. Аппараты для очистки газовых выбросов)	занятия, тестированию			
6	Раздел 2. Основы проектирования систем рекуперации промышленных выбросов (тема: 2.2. Аппараты для очистки жидких отходов)	Подготовка к опросу по теме практического занятия, тестированию	8	10	8
7	Раздел 2. Основы проектирования систем рекуперации промышленных выбросов (тема: 2.3. Основные принципы разработки технического проекта)	Подготовка к опросу по теме практического занятия, тестированию	8	10	8
8	Раздел 3. Переработка жидких и твердых отходов (тема: 3.1. Переработка твердых отходов)	Подготовка к опросу по теме практического занятия, тестированию	10	14	12
9	Раздел 3. Переработка жидких и твердых отходов (тема: 3.2. Переработка твердых и жидких радиоактивных отходов)	Подготовка к опросу по теме практического занятия, тестированию	10	16	12
10	Раздел 4. Принципы применения в проектах предприятий основных направлений создания малоотходной и безотходной технологии (тема: 4.1. Общие сведения о составе и порядке разработки проектной документации)	Подготовка к опросу по теме практического занятия, тестированию	8	14	12
11	Раздел 4. Принципы применения в проектах предприятий основных направлений создания малоотходной и безотходной технологии (тема: 4.2. Основы разработки технологической схемы и выбора сооружений и оборудования)	Подготовка к опросу по теме практического занятия, тестированию	10	16	12
12	Курсовая работа	Выполнение курсовой работы	58	58	58
13	Подготовка к промежуточной аттестации (зачет с оценкой, экзамен)	Изучение лекционного материала, литературных источников в соответствии с тематикой	39,9	39,9	39,9
<b>Итого:</b>			<b>209,9</b>	<b>289,9</b>	<b>243,9</b>

## 6. Перечень учебно-методического обеспечения по дисциплине

### Основная и дополнительная литература

№ п/п	Автор, наименование	Год издания	Примечание
<b>Основная учебная литература</b>			
1	Ветошкин, А. Г. Основы инженерной защиты окружающей среды : учебное пособие : [16+] / А. Г. Ветошкин. – 2-е изд., испр. и доп. – Москва ; Вологда : Инфра-Инженерия, 2019. – 461 с. : ил., табл., схем. – (Инженерная экология для бакалавриата). – Режим доступа: по подписке. – URL: <a href="https://biblioclub.ru/index.php?page=book&amp;id=564894">https://biblioclub.ru/index.php?page=book&amp;id=564894</a> . – Библиогр.: с. 451 - 453. – ISBN 978-5-9729-0347-4. – Текст : электронный.	2019	Полнотекстовый доступ при входе по логину и паролю*
2	Ветошкин, А. Г. Технологии защиты окружающей среды от отходов производства и потребления / А. Г. Ветошкин. — 4-е изд., стер. — Санкт-Петербург : Лань, 2023. — 304 с. — ISBN 978-5-507-47210-9. — Текст : электронный // Лань : электронно-библиотечная система. — URL: <a href="https://e.lanbook.com/book/342770">https://e.lanbook.com/book/342770</a>	2023	Полнотекстовый доступ при входе по логину и паролю*
3	Ветошкин, А. Г. Основы процессов инженерной экологии. Теория, примеры, задачи : учебное пособие / А. Г. Ветошкин. — Санкт-Петербург : Лань, 2022. — 512 с. — ISBN 978-5-8114-1525-0. — Текст : электронный // Лань : электронно-библиотечная система. — URL: <a href="https://e.lanbook.com/book/211553">https://e.lanbook.com/book/211553</a> . — Режим доступа: для авториз. пользователей.	2022	Полнотекстовый доступ при входе по логину и паролю*
<b>Дополнительная учебная литература</b>			
4	Процессы, аппараты и техника защиты окружающей среды : учебное пособие / В. И. Легкий, Ю. .. Горбатенко, И. Г. Перова, И. Н. Липунов ; под редакцией И. Н. Липунова. — Екатеринбург : УГЛТУ, [б. г.]. — Часть 2 : Очистка газопылевых выбросов — 2018. — 299 с. — ISBN 978-5-94984-569-1. — Текст : электронный // Лань : электронно-библиотечная система. — URL: <a href="https://e.lanbook.com/book/142510">https://e.lanbook.com/book/142510</a> . — Режим доступа: для авториз. пользователей.	2018	Полнотекстовый доступ при входе по логину и паролю*
5	Инженерная экология и экологический менеджмент : учебник : [16+] / ред. Н. И. Иванов, И. М. Фадин. – 3-е изд. – Москва : Логос, 2011. – 518 с. – (Новая университетская библиотека). – Режим доступа: по подписке. – URL: <a href="https://biblioclub.ru/index.php?page=book&amp;id=89785">https://biblioclub.ru/index.php?page=book&amp;id=89785</a> . – ISBN 978-5-98704-552-7. – Текст : электронный.	2011	Полнотекстовый доступ при входе по логину и паролю*
6	Системы защиты среды обитания: практикум : [16+] / сост. Е. В. Соколова ; Северо-Кавказский федеральный университет. – Ставрополь : Северо-Кавказский Федеральный университет (СКФУ), 2018. – 136 с. : ил., табл., схем. – Режим доступа: по подписке. – URL: <a href="https://biblioclub.ru/index.php?page=book&amp;id=563375">https://biblioclub.ru/index.php?page=book&amp;id=563375</a> . – Библиогр.: с. 119-120. – Текст : электронный.	2018	Полнотекстовый доступ при входе по логину и паролю*

№ п/п	Автор, наименование	Год издания	Примечание
7	Гвоздовский, В. И. Промышленная экология : учебное пособие : в 2 частях / В. И. Гвоздовский. – Самара : Самарский государственный архитектурно-строительный университет, 2008. – Ч. 1. Природные и техногенные системы. – 270 с. – Режим доступа: по подписке. – URL: <a href="https://biblioclub.ru/index.php?page=book&amp;id=143903">https://biblioclub.ru/index.php?page=book&amp;id=143903</a> . – ISBN 978-5-9585-0291-2. – Текст : электронный.	2008	Полнотекстовый доступ при входе по логину и паролю*
8	Гвоздинский, В. И. Промышленная экология : учебное пособие : в 2 частях / В. И. Гвоздинский. – Самара : Самарский государственный архитектурно-строительный университет, 2011. – Ч. 2. Книга 2. Технологические системы производства. – 116 с. – Режим доступа: по подписке. – URL: <a href="https://biblioclub.ru/index.php?page=book&amp;id=144361">https://biblioclub.ru/index.php?page=book&amp;id=144361</a> . – ISBN 978-5-9585-0386-5. – Текст : электронный.	2011	Полнотекстовый доступ при входе по логину и паролю*

\*- прежде чем пройти по ссылке, необходимо войти в систему

Функционирование электронной информационно-образовательной среды обеспечивается соответствующими средствами информационно-коммуникационных технологий.

#### **Электронные библиотечные системы**

- электронно-библиотечная система «Лань»;
- электронно-библиотечная система «Университетская библиотека онлайн»;
- электронная образовательная система «Образовательная платформа ЮРАЙТ»
- универсальная база данных EastView(ООО «ИВИС»).

#### **Справочные и информационные системы**

- справочная правовая система «КонсультантПлюс» (<http://www.consultant.ru/>);
- справочно-правовая система «Система ГАРАНТ». Свободный доступ (режим доступа: <http://www.garant.ru/company/about/press/news/1332787/>);
- программная система для обнаружения текстовых заимствований в учебных и научных работах «Антиплагиат. ВУЗ» (URL: <https://www.antiplagiat.ru/>).

#### **Профессиональные базы данных**

1. Электронный фонд правовых и нормативно-технических документов // Акционерное общество «Информационная компания «Кодекс» (<https://docs.cntd.ru/>). Режим доступа: свободный.
2. Официальный интернет-портал правовой информации (<http://pravo.gov.ru/>). Режим доступа: свободный
3. База полнотекстовых и библиографических описаний книг и периодических изданий (<http://www.ivis.ru/products/udbs.htm>). Режим доступа: свободный
4. Информационные системы, банки данных в области охраны окружающей среды и природопользования – Режим доступа: <http://минприродыро.рф>
5. Информационная система «ТЕХНОРМАТИВ». – Режим доступа: <https://www.technormativ.ru/> ;
6. Научная электронная библиотека eLibrary. – Режим доступа: <http://elibrary.ru/>.
7. Каталог национальных стандартов. – Режим доступа: <https://www.rst.gov.ru/portal/gost/home/standarts/catalognational>
8. Единая база ГОСТов РФ. – Режим доступа: <https://gostexpert.ru/>

## Нормативно-правовые акты

1. «Конституция Российской Федерации» (принята всенародным голосованием 12.12.1993 с изменениями, одобренными в ходе общероссийского голосования 01.07.2020). – Режим доступа: [http://www.consultant.ru/document/cons\\_doc\\_LAW\\_28399/](http://www.consultant.ru/document/cons_doc_LAW_28399/)

2. Федеральный закон Российской Федерации «О техническом регулировании» от 27 декабря 2002г., №84-ФЗ URL. [Электронный ресурс] // КонсультантПлюс: справ.-правовая система. [http://www.consultant.ru/document/cons\\_doc\\_LAW\\_40241/](http://www.consultant.ru/document/cons_doc_LAW_40241/)

3. Федеральный закон «Об охране окружающей среды» от 10.01.2002 №7-ФЗ (ред. от 30.12.2020). С изм. и доп., вступ. в силу с 01.01.2021. – Режим доступа: <https://demo.consultant.ru/cgi/online.cgi?req=doc&ts=51460506304105653232087527&cacheid=618FE8A01F3CE2A2127C47EF7B50C3B2&mode=splus&base=RZR&n=357154&rnd=61BB4DBBDBB4934B5196112E78BCA831#1ylrpozekjs>

4. Федеральный закон «Об охране атмосферного воздуха» от 04.05.1999 №96-ФЗ (ред. от 08.12.2020). – Режим доступа: <https://demo.consultant.ru/cgi/online.cgi?req=doc&ts=82378222807697057290023339&cacheid=2AA1E5C242A63283400C0CB75CA1BFAA&mode=splus&base=RZR&n=370329&rnd=61B4DBBDBB4934B5196112E78BCA831#1d3yq78x4ot>

5. Федеральный закон «Об отходах производства и потребления» от 24 июня 1998 г. № 89-ФЗ (ред. от 07.04.2020). С изм. и доп., вступ. в силу с 14.06.2020. – Режим доступа: <https://demo.consultant.ru/cgi/online.cgi?req=doc&ts=211626294608152263367298476&cacheid=4C3CCAF5034C6A2E2E4FEA685E43BD91&mode=splus&base=RZR&n=340343&rnd=61B4DBBDBB4934B5196112E78BCA831#77nt098coio>

6. Водный кодекс Российской Федерации от 16.11.95 г. № 167-ФЗ (ред. от 27.12.09 г.) – Режим доступа: <http://base.garant.ru/10108700/>

## 7. Фонд оценочных средств для проведения промежуточной аттестации обучающихся по дисциплине

### 7.1. Перечень компетенций с указанием этапов их формирования в процессе освоения образовательной программы

Формируемые компетенции	Вид и форма контроля
ПК-1 Способность осуществлять технологическое обоснование внедрения новой техники и технологий, включая наилучшие доступные технологии; проводить расчет и анализ ресурсо- и энергосбережения в результате внедрения новой техники и технологий	<b>Промежуточный контроль:</b> контрольные вопросы к экзамену; тестовые задания к зачету с оценкой; защита курсовой работы <b>Текущий контроль:</b> опрос, тестирование, выполнение кейс-заданий
ПК-3 Способность выявлять причины и источники выбросов и сбросов вредных веществ, возникновения твердых отходов, способность разрабатывать предложения по предупреждению негативных последствий для окружающей среды	<b>Промежуточный контроль:</b> контрольные вопросы к экзамену; тестовые задания к зачету с оценкой; защита курсовой работы <b>Текущий контроль:</b> опрос, тестирование, выполнение кейс-заданий

### 7.2. Описание показателей и критериев оценивания компетенций на различных этапах их формирования, описание шкал оценивания

**Критерии оценивания устного ответа на контрольные вопросы экзамена (промежуточный контроль формирования компетенций ПК-1, ПК-3)**

«5» (отлично): дан полный, развернутый ответ на поставленный вопрос, показана совокупность осознанных знаний об объекте, доказательно раскрыты основные положения темы; в ответе прослеживается четкая структура, логическая последовательность, от-

ражающая сущность раскрываемых понятий, теорий, явлений. Знание об объекте демонстрируется на фоне понимания его в системе данной науки и междисциплинарных связей. Ответ изложен литературным языком в терминах науки, показана способность быстро реагировать на уточняющие вопросы;

**«4» (хорошо):** дан полный, развернутый ответ на поставленный вопрос, показано умение выделить существенные и несущественные признаки, причинно-следственные связи. Ответ четко структурирован, логичен, изложен в терминах науки. Однако допущены незначительные ошибки или недочеты, исправленные бакалавром с помощью «наводящих» вопросов;

**«3» (удовлетворительно):** дан неполный ответ, логика и последовательность изложения имеют существенные нарушения. Допущены грубые ошибки при определении сущности раскрываемых понятий, теорий, явлений, вследствие непонимания бакалавром их существенных и несущественных признаков и связей. В ответе отсутствуют выводы. Умение раскрыть конкретные проявления обобщенных знаний не показано. Речевое оформление требует поправок, коррекции;

**«2» (неудовлетворительно):** магистр демонстрирует незнание теоретических основ предмета, не умеет делать аргументированные выводы и приводить примеры, показывает слабое владение монологической речью, не владеет терминологией, проявляет отсутствие логичности и последовательности изложения, делает ошибки, которые не может исправить, даже при коррекции преподавателем, отказывается отвечать на занятия.

#### **Критерии оценивания выполнения заданий в тестовой форме на зачете с оценкой (промежуточный контроль формирования компетенций ПК-1, ПК-3):**

По итогам выполнения тестовых заданий оценка производится по четырехбалльной шкале. При правильных ответах на:

86-100% заданий – оценка *«отлично»*;

71-85% заданий – оценка *«хорошо»*;

51-70% заданий – оценка *«удовлетворительно»*;

менее 51% - оценка *«неудовлетворительно»*.

#### **Критерии оценивания выполнения и защиты курсовой работы (промежуточный контроль формирование компетенций ПК-1, ПК-3).**

**«5» (отлично):** содержание полностью раскрывает тему курсовой работы; работа выполнена в срок; оформление, структура и стиль работы образцовые; работа выполнена самостоятельно; присутствуют собственные обобщения, заключения и выводы. Обучающийся правильно ответил на все вопросы при защите курсовой работы.

**«4» (хорошо):** содержание в основном раскрывает тему курсовой работы; работа выполнена в срок; в оформлении, структуре и стиле работы нет грубых ошибок; работа выполнена самостоятельно; присутствуют собственные обобщения, заключения и выводы. Обучающийся при защите работы правильно ответил на все вопросы с помощью преподавателя.

**«3» (удовлетворительно):** содержание соответствует теме курсовой работы; работа выполнена с нарушением графика; в оформлении, структуре и стиле работы есть недостатки; работа выполнена самостоятельно, присутствуют собственные обобщения. Обучающийся при защите работы ответил не на все вопросы.

**«2» (неудовлетворительно):** содержание не соответствует теме курсовой работы; оформление работы не соответствует требованиям; отсутствуют или сделаны неправильные выводы и обобщения. Обучающийся не ответил на вопросы при защите работы даже с помощью преподавателя.

#### **Критерии оценивания устного ответа при опросе (текущий контроль формирования компетенций ПК-1, ПК-3):**

**«5» (отлично):** обучающийся демонстрирует системные теоретические знания, владеет терминологией, делает аргументированные выводы и обобщения, приводит примеры, показывает свободное владение монологической речью и способность быстро реагировать на уточняющие вопросы.

**«4» (хорошо):** обучающийся демонстрирует системные теоретические знания, владеет терминологией, делает аргументированные выводы и обобщения, приводит примеры, показывает свободное владение монологической речью, но при этом делает несущественные ошибки, которые быстро исправляет самостоятельно или при незначительной коррекции преподавателем.

**«3» (удовлетворительно):** обучающийся демонстрирует неглубокие теоретические знания, проявляет слабо сформированные навыки анализа явлений и процессов, недостаточное умение делать аргументированные выводы и приводить примеры, показывает недостаточно свободное владение монологической речью, терминологией, логичностью и последовательностью изложения, делает ошибки, которые может исправить только при коррекции преподавателем.

**«2» (неудовлетворительно):** обучающийся демонстрирует незнание теоретических основ предмета, не умеет делать аргументированные выводы и приводить примеры, показывает слабое владение монологической речью, не владеет терминологией, проявляет отсутствие логичности и последовательностью изложения, делает ошибки, которые не может исправить, даже при коррекции преподавателем. Отказывается отвечать на поставленные вопросы.

#### **Критерии оценивания выполнения заданий в тестовой форме (текущий контроль формирования компетенций ПК-1, ПК-3):**

Показатели и критерии оценивания зачета:

**«зачтено»** - обучающийся демонстрирует пороговый уровень сформированности компетенции, правильно выполнено более 51% заданий, в ходе тестирования допускаются ошибки, проявляется отсутствие отдельных знаний, умений, навыков, обучающийся испытывает значительные затруднения при оперировании знаниями и умениями при их переносе на новые ситуации;

**«не зачтено»** - правильно выполнено менее 51% заданий, обучающийся не может показать знания на уровне воспроизведения и объяснения информации, не может показать интеллектуальные навыки решения простых задач.

#### **Критерии оценивания кейс-задания (текущий контроль формирования компетенций ПК-1, ПК-3):**

**«5» (отлично):** работа выполнена в срок; содержательная часть доклада и предложенные природоохранные мероприятия образцовые и сопровождаются иллюстрированной презентацией, соответствующей докладу, презентация подготовлена в PowerPoint; присутствуют рекомендации, заключения и аргументированные выводы. Обучающийся правильно ответил на все вопросы при защите доклада. Принимал активное участие в дискуссии.

**«4» (хорошо):** работа выполнена в срок; в содержательной части доклада и в предложенных природоохранных мероприятиях нет грубых ошибок, и они сопровождаются иллюстрированной презентацией, соответствующей докладу, презентация подготовлена в PowerPoint; присутствуют рекомендации, заключения и аргументированные выводы. Обучающийся при защите доклада правильно ответил на все вопросы с помощью преподавателя. Принимал участие в дискуссии.

**«3» (удовлетворительно):** работа выполнена с нарушением графика; в структуре и в предложенных природоохранных мероприятиях есть недостатки, презентация содержит материал, не комментируемый к докладу; в докладе присутствуют собственные выводы.



Обучающийся при защите доклада ответил не на все вопросы. Обучающийся не принимал участие в дискуссии.

«2» (неудовлетворительно): предложенные природоохранные мероприятия являются не эффективными; презентация к докладу – отсутствует; отсутствуют или сделаны неправильные выводы и рекомендации. Обучающийся не ответил на вопросы при защите доклада. Обучающийся не принимал участие в дискуссии.

### **7.3. Типовые контрольные задания или иные материалы, необходимые для оценки знаний, умений, навыков и (или) опыта деятельности, характеризующих этапы формирования компетенций в процессе освоения образовательной программы**

#### **Пример контрольных вопросов к экзамену (промежуточный контроль)**

1. Теория надежности химико-технологических систем защиты окружающей среды, характеристики надежности и их расчет.
2. Международный опыт и сотрудничество в области технических вопросов защиты окружающей среды.
3. Критериальные загрязняющие вещества, поступающие в атмосферу с промышленными выбросами. Классификация выбросов в атмосферу.
4. Источники выбросов аэрозолей, свойства и характеристики аэрозолей, классификация аэрозолей.
5. Сухая механическая очистка (осадительные камеры, инерционные уловители).
6. Сухая механическая очистка (циклоны).
7. Сухая механическая очистка (пористые фильтры).
8. Мокрая очистка (скрубберы, мокрые уловители).
9. Очистка методом электростатической зарядки частиц (электрофильтры).
10. Акустические аппараты. Устройства сухой выгрузки фильтров.
11. Общие требования к проектированию ХТС улавливания аэрозолей.
12. Абсорбция. Теоретические основы, аппаратное оформление процесса.
13. Адсорбция. Теоретические основы, аппаратное оформление процесса.
14. Термическое и термодинамическое окисление загрязняющих веществ.
15. Конденсация загрязняющих веществ, осушка выбросов в атмосферу.
16. Биотехнологические процессы при обезвреживании токсичных выбросов в атмосферу.
17. Очистка воздушных выбросов от критериальных загрязняющих веществ (оксидов азота, серы, углерода).
18. Критериальные загрязняющие вещества, поступающие в гидросферу со сточными водами.
19. Механическая очистка сточных вод, общая схема. Виды механической обработки сточных вод (решетки, песколовки, отстойники, фильтры, гидроциклоны, центрифуги).
20. Усреднение сточных вод по объему и по составу.
21. Физико-химические методы очистки сточных вод (коагуляция, флокуляция, флотация, адсорбция, экстракция, ионный обмен, мембранные методы, электрохимические методы, дегазация, дезодорация).
22. Химические (реагентные) методы обработки сточных вод (нейтрализация, окисление, восстановление, реагентная очистка от ионов тяжелых металлов).
23. Биологическая очистка сточных вод (активный ил, его характеристики, биопленка, метаболизм загрязняющих веществ микроорганизмами).
24. Термические методы обработки сточных вод (концентрирование, кристаллизация, сушка, термоокисление).
25. Технология очистки поверхностного стока предприятия.

## Пример заданий в тестовой форме для зачета с оценкой (промежуточный контроль)

1. Критерий выбора метода обезвреживания выбросов от газообразных примесей:

- технико-экономические показатели
- дисперсный состав
- химические свойства загрязняющего компонента
- физические свойства загрязняющего компонента
- температуры газа
- объем газа

2. Рациональные показатели абсорбционной очистки газов:

- концентрация  $< 1\%$  (об)
- концентрация  $> 1\%$  (об)
- объем газа ( $< 20$  тыс. м<sup>3</sup>/ч)
- объем газа ( $> 20$  тыс. м<sup>3</sup>/ч)

3. Абсорбенты, используемые при физической абсорбции:

- вода
- органические растворители
- органические соединения
- растворы кислот
- растворы щелочей

4. Абсорбент, обеспечивающий санитарную очистку промышленных выбросов от SO<sub>2</sub>:

- вода
- раствор MgSO<sub>4</sub>
- водный раствор H<sub>2</sub>SO<sub>4</sub>
- концентрированный раствор H<sub>2</sub>SO<sub>4</sub>
- раствор Ca(OH)<sub>2</sub>

5. Движущей силой процесса физической абсорбции является разность:

- исходного и равновесного парциальных давлений взаимодействующих фаз
- парциального и равновесного давлений взаимодействующих фаз
- общего давления газа и его равновесного давления на границе раздела фаз
- равновесных парциальных давлений загрязняющего компонента на входе и выходе из аппарата

8. Процесс полного извлечения загрязняющего компонента:

- противотоке
- прямотоке
- перекрестном токе
- смешанном токе

9. Единицы измерения сорбционной емкости сорбента:

- мг-экв/л
- мг/л
- г/л
- гр-экв/ м<sup>3</sup>
- мг/м<sup>3</sup>

10. Фактор, влияющий на кинетику физической абсорбции:

- общее давление
- парциальное давление
- концентрация абсорбата
- концентрация абсорбента
- температура газа
- коэффициент массопередачи
- коэффициент массоотдачи

11. Увеличение какого показателя отрицательно сказывается на рассеивании примесей в атмосфере:

- высоты дымовой трубы
- температуры выбрасываемых газов
- средней температуры окружающей среды
- скорости выхода газа
- диаметра устья трубы

12. Общая эффективность пылеулавливания (%), при последовательной установке трех аппаратов эффективностью 90, 80 и 50 %, соответственно, составит:

- 99
- 98,5
- 99,5
- 98
- 95

13. Пылеуловитель, используемый в промышленности для предварительной очистки воздуха от крупной абразивной пыли:

- пылесадительная камера
- рукавный фильтр
- электрофильтр
- циклон
- металлокерамический фильтр

14. Минимальный размер частиц (мкм), задерживаемый в инерционных пылеуловителях:

- 40
- 60
- 20
- 10
- 5
- 2

15. Способ закручивания газового потока в циклоне обеспечивающий, при прочих равных условиях, наибольшую эффективность пылеочистки:

- спиральный
- тангенциальный
- винтовой
- осевой
- розеточный

16. Основные параметры, влияющий на выбор пылеулавливающего оборудования:

- размер частиц
- объем газа
- запыленность
- температура газа
- требуемая степень очистки

17. Работа инерционного пылеуловителя основана на:

- закручивании газового потока
- способности пыли накапливать статическое электричество
- изменении направления движения газового потока
- разности температур газовых сред (воздух/запыленный газ)

18. Способы регенерации рукавов, не требующие отключения секции на регенерацию:

- импульсная продувка
- обратная продувка
- механическое встряхивание
- регенерация кручением

19. Какой метод очистки основан на способности микроорганизмов разрушать и преобразовывать различные соединения?

- абсорбционный
- адсорбционный
- каталитический
- биохимический

20. Фильтрующая центрифуга – это аппарат для разделения жидких неоднородных систем, имеющий

- дырчатый вращающийся барабан с фильтровальным материалом
- вращающийся барабан со сплошной стенкой для осаждения частиц
- мешалку рамного типа для снятия осадка
- многократно дублированную поверхность для центробежного осаждения частиц

### **Пример вопросов, выносимых на устный опрос (текущий контроль)**

1. Почему необходимо усреднять концентрации загрязнений и расход сточных вод? Какие типы конструкций усреднителей применяются и от чего зависит их выбор?
2. Как осуществляется процеживание сточных вод? Когда применяют сита и барабанные сетки и где они устанавливаются?
3. Назначение, типы и схемы конструкций песколовок.
4. Назначение и типы отстойников, условия их применения.
5. Назначение скорых безнапорных фильтров, на какие типы они подразделяются по направлению движения воды.
6. Типы и конструкции скоростных напорных фильтров.
7. Назначение сорбционных методов очистки производственных сточных вод.
8. Что такое адсорбция, абсорбция и хемосорбция в процессах очистки сточных вод?
9. Назначение экстракционного метода очистки, сущность процесса.
10. Какими свойствами должен обладать экстракт? Что применяют в качестве экстрагента?
11. Сущность процесса коагуляции
12. Какие коагулянты используют в технологии очистки сточных вод? Гидролиз коагулянтов.
13. В каких случаях экономически оправдано применение высокомолекулярных органических флокулянтов?
14. Сущность процесса электрокоагуляции.
15. Как можно определить количество металла, растворяющегося в воде в результате электролиза?
16. Сущность флотационной очистки и когда ее применяют?
17. Назовите характерные свойства пыли и основной ее параметр, который является определяющим при выборе оборудования для очистки аэрозолей.
18. Какие способы, методы и аппараты, используемые для очистки газопылевых выбросов, вам известны?
19. Назовите основные достоинства и недостатки методов мокрой и сухой очистки газов от пыли.
20. Перечислите основные факторы, влияющие на эффективность работы мокрых пылеуловителей.
21. Какие существуют типы мокрых пылеуловителей? Поясните принцип работы мокрых пылеуловителей.
22. Перечислите пылеуловители, используемые в технике пылеулавливания в качестве первой (грубой) ступени очистки.

23. Какие циклоны используются в промышленности для очистки газа от абразивной пыли? Какие циклоны используются для очистки больших объемов воздуха? Как влияет на работу циклона скорость газа, диаметр частиц и диаметр аппарата?
24. Какие аппараты используются в промышленности для очистки газа от тонкодисперсной пыли?
25. Какой принцип положен в основу работы электрофильтра? Перечислите основные стадии электрической очистки газов.
26. Как влияет на работу электрофильтра удельное электрическое сопротивление улавливаемой пыли?
27. Назовите основные области применения абсорбции и адсорбции в решении проблем охраны атмосферного воздуха. Назовите основные стадии процесса массопередачи. В чем отличие процесса массопередачи от процесса массоотдачи?
28. Перечислите основные виды абсорберов. Какие аппараты используются при физической, а какие при химической абсорбции?
29. Перечислите основные стадии процесса адсорбционной очистки газов. Назовите основные конструкции, принцип работы и назначение адсорберов периодического и непрерывного действия.
30. Какие газы подвергаются высокотемпературному обезвреживанию? Сущность данного метода.
31. Перечислите основные типы реакторов для прямого сжигания газов.
32. Назовите основные типы реакторов для факельного сжигания газов. Почему факельные установки характеризуются повышенной степенью опасности по сравнению с другим технологическим оборудованием?
33. В чем заключается сущность каталитических методов очистки газов? Что понимается под активностью катализатора?
34. Перечислите основные стадии гетерогенного каталитического процесса.
35. Назовите основные типы каталитических реакторов.

### Пример кейс-задания по теме «Принципы применения в проектах предприятий основных направлений создания малоотходной и безотходной технологии» (текущий контроль)

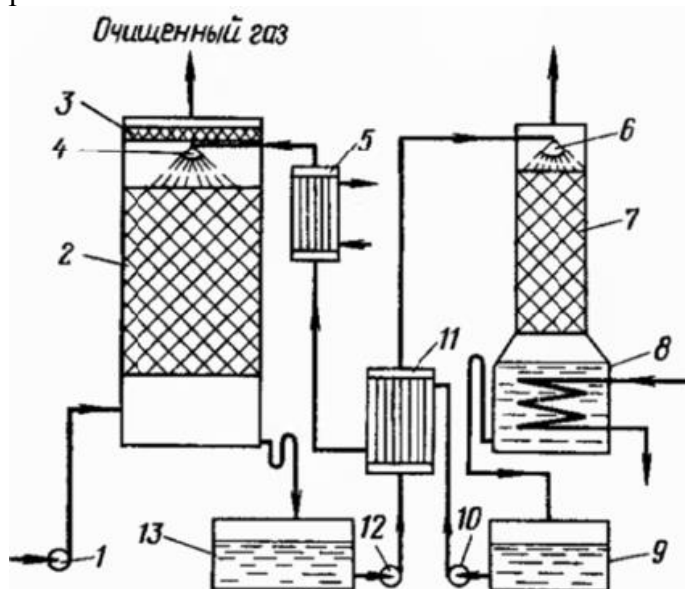
Задание состоит из двух этапов.

*Первый этап – Найди ошибку.* Цель этапа – найти в предложенной технологической схеме очистки выбросов ошибки (технологические, конструкционные, химические, нарушение техники безопасности) из-за которых система очистки не обеспечивает требуемой степени очистки и наносит серьёзный экологический ущерб окружающей среде.

*Второй этап – Разработка эффективной системы пылегазоудаления.* Цель этапа – создание эффективной и экологически безопасной системы пыли и газоочистки.

С учетом найденных в работе пылегазоочистки ошибок (технологических, конструкционных, нарушение техники безопасности), предложить технологические мероприятия по уменьшению антропогенного воздействия прессо-формовочного цеха.

*Третий этап – защита доклада (презентации).* С учетом полученных данных сделать доклад в виде презентации, обосновать выводы о целесообразности применения разработанной схемы.



Состав схемы: 1 — вентилятор (газодувка); 2 — абсорбер; 3 — брызгоотбойник; 4, 6 — оросители; 5 — холодильник; 7 — десорбер; 8 — куб десорбера; 9, 13 — емкости для абсорбента; 10, 12 — насосы; 11 — теплообменник-рекуператор

### Примеры тематики курсовой работы (промежуточный контроль)

#### Тема - «Усовершенствование технологической схемы очистки хозяйственных сточных вод»

Задание: обосновать состав технологической схемы (применяемые методы и аппараты) обезвреживания промышленных отходов на основании новых достижений науки и техники в технологии рекуперации/переработки/очистки промышленных отходов; выполнить расчет основного аппарата в технологической схеме, предлагаемой в задании. Исходные данные для расчета представлены в задании.

На типовых городских очистных сооружениях осуществляется очистка хозяйственных сточных вод с применением механических, биологических и химических методов. Показатели по составу сточных вод до и после очистки:

▪ расход сточных вод	20 тыс. м <sup>3</sup> /ч
▪ состав сточных вод, поступающих на очистку:	
– БПК <sub>20</sub>	330 мг/л
– нефтепродукты	2,39 мг/л
– взвешенные вещества	320,9 мг/л
– азот нитритов	0,1 мг/л
– азот аммонийный	27,7 мг/л
▪ состав сбрасываемых сточных вод после очистки:	
– БПК <sub>20</sub>	31 мг/л
– нефтепродукты	0,12 мг/л
– взвешенные вещества	34,1 мг/л
– азот нитритов	0,11 мг/л
– азот аммонийный	3,7 мг/л
Норматив допустимого сброса:	
– БПК <sub>20</sub>	20 мг/л
– нефтепродукты	0,05 мг/л
– взвешенные вещества	25 мг/л
– азот нитритов	0,03 мг/л
– азот аммонийный	1,6 мг/л

### Тема – «Разработка технологической схемы очистки газопылевых выбросов»

Задание: обосновать состав технологической схемы (применяемые методы и аппараты) обезвреживания промышленных отходов на основании новых достижений науки и техники в технологии рекуперации/переработки/очистки промышленных отходов; выполнить расчет основного аппарата в технологической схеме, предлагаемой в задании. Исходные данные для расчета представлены в задании.

В результате производства порошковых препаратов в атмосферу, через дымовую трубу выбрасывается пылевоздушный поток со следующими характеристиками:

1. Класс опасности предприятия IV
2. Объем пылевоздушного выброса: 600 м<sup>3</sup>/ч
3. Характеристика пылевоздушного потока:
  - температура газа 24 °С
  - скорость 6,5 м/с
  - пары этилацетата 40 мг/м<sup>3</sup>
  - концентрация пыли 1,2 г/м<sup>3</sup>
  - фракционный состав органо-минеральной пыли:

d <sub>г</sub> , мкм	<1	1-2	2-5	5-15	15-30	30-60	>60
масс. %	2	6	9	22	44	12	5

Обосновать технологические решения по уменьшению приземной концентрации загрязняющих веществ до уровня ПДК.

### Задания в тестовой форме (текущий контроль)

1. Для предварительной очистки сильно загрязненных газовых потоков от крупных частиц пыли применяются:
  - а. Скруберы

- b. Фильтры тонкой очистки
  - c. Пылеосадительные камеры
  - d. Инерционные пылеулавители
2. Какие фильтры предназначены для улавливания высокодисперсной пыли и других аэрозольных частиц размером 0,05... 0,1 мкм, особо токсичных частиц и для ультратонкой очистки воздуха:
- a. Воздушные фильтры
  - b. Фильтры тонкой очистки
  - c. Тканевые фильтры
  - d. Зернистые фильтры
3. Для очистки газов с высокой температурой применяются:
- a. Фильтры тонкой очистки
  - b. Рукавные фильтры
  - c. Керамические фильтры
  - d. Пылеосадительные камеры
  - e. Металлокерамические фильтры
4. На какие классы разделяются электрофильтры:
- a. Сухие
  - b. Трубчатые
  - c. Коронирующие
  - d. Пластинчатые
  - e. Мокрые
  - f. Коробчатые
5. Какие электрофильтры применяют для очистки воздуха от мелкодисперсной пыли, бактерий и других микроорганизмов в системах приточной вентиляции:
- a. Однозонные
  - b. Двухзонные
6. Какие технологические факторы влияют на работу электрофильтров:
- a. Температура газа
  - b. Скорость газового потока
  - c. Давление газа
  - d. Влажность газа
  - e. Концентрация пыли в газе
  - f. Размеры частиц пыли
7. Какие частицы пыли лучше улавливаются мокрыми пылеулавителями:
- a. Гидрофобные
  - b. Гидрофильные
8. Полые скруберы разделяются на:
- a. Прямоточные
  - b. Диагональные
  - c. Радиальные
  - d. Противоточные
  - e. Поперечные
9. Скруберы разделяются на следующие классы:
- a. Полые
  - b. Кружечные
  - c. Насадочные
  - d. Тарельчатые
  - e. Ударно-инерционного действия
  - f. Радиальные
  - g. Центробежные
  - h. Скоростные



10. Растворение газообразного компонента в жидком растворителе это:
- Абсорбция
  - Адсорбция
11. Что делают с примесями и реагентами после адсорбции:
- Десорбция
  - Вакуумирование
  - Термическое и каталитическое дожигание
  - Захоронение
  - Ничего не делают
12. Какой метод предусматривает периодическое изменение направлений фильтрации газовой смеси в слое катализатора с помощью специальных клапанов?
- Стационарный метод
  - Нестационарный метод
  - Озонный метод
  - Биохимический метод
13. Какой метод очистки основан на способности микроорганизмов разрушать и преобразовывать различные соединения?
- Абсорбционный
  - Адсорбционный
  - Каталитический
  - Биохимический
14. Недостатком какого метода является недостаточно полное разложение вредных веществ до воды и углекислого газа, в случае окисления органических компонентов, при приемлемых энергиях разряда:
- Биохимический
  - Каталитический
  - Плазмохимический
  - Адсорбционный
15. Для решения недостатка какого метода используют введение в очищаемую смесь озона?
- Плазмокаталитический
  - Плазмохимический
  - Фотокаталитический
  - Биохимический

#### 7.4. Соответствие шкалы оценок и уровней сформированных компетенций

Уровень сформированных компетенций	Оценка	Пояснения
Высокий	отлично	<p>Теоретическое содержание курса освоено полностью, все предусмотренные программой обучения учебные задания выполнены.</p> <p>Обучающийся демонстрирует способность обоснованного выбора технологических схем обеспечивающих обезвреживание промышленных выбросов до требуемых нормативов, на высоком уровне владеет способами технологического обоснования внедрения новой техники и технологий, включая наилучшие доступные технологии; готовность осваивать и эксплуатировать экобиозащитное оборудование; способен устанавливать причины выбросов и сбросов вредных веществ, возникновения твердых отходов и разрабатывать предложения по предупреждению</p>

Уровень сформированных компетенций	Оценка	Пояснения
		негативных последствий для окружающей среды
Базовый	хорошо	<p>Теоретическое содержание курса освоено полностью, все предусмотренные программой обучения учебные задания выполнены с незначительными замечаниями.</p> <p>Обучающийся способен проводить обоснованный выбор технологических схем, знает способы технологического обоснования внедрения новой техники и технологий, включая наилучшие доступные технологии; готов осваивать и эксплуатировать экобиозащитное оборудование; способен устанавливать причины выбросов и сбросов вредных веществ, возникновения твердых отходов и разрабатывать предложения по предупреждению негативных последствий для окружающей среды</p>
Пороговый	удовлетворительно	<p>Теоретическое содержание курса освоено частично, большинство предусмотренных программой обучения учебных заданий выполнено, в них имеются ошибки.</p> <p>Обучающийся может под руководством осуществлять выбор технологической схемы, может эксплуатировать экобиозащитное оборудование; проводить технологическое обоснование внедрения новой техники и технологий, включая наилучшие доступные технологии, на пороговом уровне способен устанавливать причины выбросов и сбросов вредных веществ, возникновения твердых отходов и разрабатывать предложения по предупреждению негативных последствий для окружающей среды</p>
Низкий	неудовлетворительно	<p>Теоретическое содержание курса не освоено, компетенции не сформированы, большинство предусмотренных программой обучения учебных заданий либо не выполнены, либо содержат грубые ошибки; дополнительная самостоятельная работа над материалом не привела к какому-либо значительному повышению качества выполнения учебных заданий.</p> <p>Обучающийся не владеет способами технологического обоснования внедрения новой техники и технологий, включая наилучшие доступные технологии, не способен устанавливать причины выбросов и сбросов вредных веществ, возникновения твердых отходов и разрабатывать предложения по предупреждению негативных последствий для окружающей среды</p>

## 8. Методические указания для самостоятельной работы обучающихся

Самостоятельная работа способствует закреплению навыков работы с учебной и научной литературой, осмыслению и закреплению теоретического материала по умению аргументировано предлагать экологически безопасные технологии, включая обоснованный выбор метода и аппаратурного оформления технологического процесса, позволяющие максимально минимизировать негативное воздействия различных источников загрязнения на окружающую среду.

Самостоятельная работа выполняется во внеаудиторное (аудиторное) время по заданию и при методическом руководстве преподавателя, но без его непосредственного участия (при частичном непосредственном участии преподавателя, оставляющем ведущую роль в контроле за работой студентов).

*Формы самостоятельной работы* бакалавров разнообразны. Они включают в себя:

- знакомство, изучение и систематизацию нормативных документов в области производства упаковки: законов, постановлений, указов, нормативно-инструкционных и справочных материалов с использованием информационно-поисковых систем «Консультант Плюс», «Гарант», глобальной сети «Интернет»
- изучение учебной, научной и методической литературы, материалов периодических изданий с привлечением электронных средств официальной, статистической, периодической и научной информации.
- решение кейс-заданий, создание презентаций и докладов, если они предусмотрены в задании.

В процессе изучения дисциплины «Процессы и аппараты защиты окружающей среды *основными видами самостоятельной работы* являются:

- подготовка к аудиторным занятиям (лекциям и практическим занятиям) и выполнение соответствующих заданий;
- самостоятельная работа над отдельными темами учебной дисциплины в соответствии с учебно-тематическим планом;
- подготовка докладов и презентаций в рамках кейс-заданий;
- выполнение тестовых заданий;
- подготовка к экзамену и зачету с оценкой.

*Практические занятия* – это активная форма учебного процесса, где обучающийся знакомится с особенностями отбора образцов, средствами измерений и методами обработки результатов для учета показателей, характеризующих состояние окружающей среды в соответствии с требованиями нормативных правовых актов в области охраны окружающей среды, особенностями расчетов и устройством измерительного оборудования, учится строить калибровочные графики, заполнять и проверять сертификационные документы, и т.п.

Студент опрашивается по теоретической части, в результате опроса преподаватель проверяет его теоретическую «подкованность» (цель занятия, основы используемого метода расчёта, проверки средств измерений, контрольные вопросы и т.п.). Опрос проходит в формате диалога. Такой подход помогает студенту развивать интеллектуальные и эмоциональные свойства личности, лучше усваивать новый материал, что происходит, не только вследствие запоминания, но и потому что в ходе общения затрагиваются личностные смыслы. Технология диалогического обучения готовит студента к поиску самостоятельного решения, новые знания не даются в готовом виде, а открываются в процессе самостоятельной исследовательской деятельности. Преподаватель лишь направляет эту деятельность и в завершении подводит итог. На таких опросах студенты больше думают, чаще говорят, активнее формируют мышление и речь. Они учатся отстаивать собственную позицию, рискуют, проявляют инициативу и в результате вырабатывают характер.

По итогам выполнения практической работы каждый обучающийся оформляет индивидуальный отчет, который защищает преподавателю. При защите учитывается качество оформления отчета (наличие цели, задач, методики проведения эксперимента, расчетов, выводов), правильность обработки полученных результатов и грамотность выводов.

Самостоятельное выполнение *тестовых заданий* по всем разделам дисциплины сформировано в фонде оценочных средств (ФОС).

Данные тесты могут использоваться:

- магистрами при подготовке к зачету в форме самопроверки знаний;
- преподавателями для проверки знаний в качестве формы текущего контроля на практических и лекционных занятиях;
- для проверки остаточных знаний магистров, изучивших данный курс.

Тестовые задания рассчитаны на самостоятельную работу без использования вспомогательных материалов. То есть при их выполнении не следует пользоваться учебной и другими видами литературы. Для выполнения тестового задания, прежде всего, следует внимательно

но прочитать поставленный вопрос. После ознакомления с вопросом следует приступать к прочтению предлагаемых вариантов ответа. Необходимо прочитать все варианты и в качестве ответа следует выбрать индекс (цифровое обозначение), соответствующий правильному ответу. На выполнение теста отводится ограниченное время. Оно может варьироваться в зависимости от уровня тестируемых, сложности и объема теста. Как правило, время выполнения тестового задания определяется из расчета 60 секунд на один вопрос. Содержание тестов с закрытыми заданиями по дисциплине ориентировано на подготовку магистров по основным вопросам курса. Уровень выполнения теста позволяет преподавателям судить о ходе самостоятельной работы бакалавров в межсессионный период и о степени их подготовки к зачету.

*Подготовка и выполнение кейс-задания.*

1. Кейс-задание нацелено на поиск оптимальных экобиозащитных мероприятий для конкретных производств (металлургических, химических и др.). Суть задания состоит в разработке группой студентов эффективных технологических схем для различных отраслей промышленности.

2. На занятии обучающиеся учатся выявлять недостатки в действующих технологических линиях обезвреживания выбросов и отходов, аргументированно предлагать более эффективные технологии, методы, экобиозащитные аппараты.

3. Конкретную технологическую схему получает каждый обучающийся. Задание – исходные данные для анализа. За строго отведенное время обучающийся должен:

а) ознакомиться с особенностями работы предложенной технологической схемы обезвреживания промышленных выбросов;

б) найти причины (ошибки), приводящие к снижению эффективности работы системы;

в) пояснить, как влияют допущенные ошибки на эффективность работы системы;

г) предложить идею создания экологически безопасного производства. Элементом реконструкции может быть как отдельный узел (аппарат), так и вся технологическая линия.

Доклад составляется по заданной тематике (поиск оптимальных мероприятий для конкретных производств) и предполагает подбор необходимого материала, оборудования и его анализ, определение его актуальности и достаточности, формирование плана доклада или структуры выступления таким образом, чтобы тема была полностью раскрыта. Изложение материала должно быть связным, последовательным, доказательным. Способ изложения материала для выступления должен носить конспективный или тезисный характер. Подготовленная в PowerPoint презентация должна иллюстрировать доклад и быть удобной для восприятия.

В случае выбора обучающимися неверных либо неэффективных путей решения поставленной экологической проблемы преподавателем организуется обсуждение проблемной ситуации, с объяснением ошибочности их точки зрения и демонстрацией оптимальных, правильных путей решения.

## **9. Перечень информационных технологий, используемых при осуществлении образовательного процесса по дисциплине**

Применение цифровых технологий в рамках преподавания дисциплины предоставляет расширенные возможности по организации учебных занятий в условиях цифровизации образования и позволяет сформировать у обучающихся навыки применения цифровых сервисов и инструментов в повседневной жизни и профессиональной деятельности.

Для реализации этой цели в рамках изучения дисциплины могут применяться следующие цифровые инструменты и сервисы:

- для коммуникации с обучающимися: VK Мессенджер ([https://vk.me/app?mt\\_click\\_id=mt-v7eix5-1660908314-1651141140](https://vk.me/app?mt_click_id=mt-v7eix5-1660908314-1651141140)) – мессенджер, распространяется по лицензии FreeWare;

- для планирования аудиторных и внеаудиторных мероприятий: Яндекс.Календарь (<https://calendar.yandex.ru/>) – онлайн календарь-планер, распространяется по лицензии ShareWare;

- для совместного использования файлов: Яндекс.Диск – сервис для хранения и совместного использования документов, распространяется по лицензии trialware;

- для организации удаленной связи и видеоконференций: Mirapolis – система для организации коллективной работы и онлайн-встреч, распространяется по проприетарной лицензии и Яндекс.Телемост (<https://telemost.yandex.ru/>) – сервис для видеозвонков, распространяется по лицензии ShareWare.

Для успешного овладения дисциплиной используются следующие информационные технологии обучения:

- При проведении лекций используются презентации материала в программе Microsoft Office (PowerPoint), выход на профессиональные сайты, использование видеоматериалов различных интернет-ресурсов.

- Практические занятия по дисциплине проводятся с необходимым методическим материалом (методические указания, справочники, нормативы и т.п.)

- Лабораторные занятия по дисциплине проводятся в специализированной учебной аудитории – лаборатории рекуперации газовых выбросов.

Лабораторные занятия по дисциплине проводятся с использованием различного лабораторного оборудования, а также на лабораторных стендах-установках. На занятии обучающийся знакомится с физико-химическими методами анализа объектов окружающей среды, работой и устройством пылегазоочистного оборудования и приборов, используемых при исследовании объектов окружающей среды, учится готовить стандартные растворы, строить калибровочные графики и т.п.

На практических занятиях студенты отрабатывают навыки обоснованного выбора пылегазоочистного оборудования, определения его основных габаритных размеров и технических характеристик.

- в случае дистанционного изучения дисциплины и самостоятельной работы используется ЭИОС (MOODLE).

Для дистанционной поддержки дисциплины используется система управления образовательным контентом Moodle. Для работы в данной системе все обучающиеся на первом курсе получают индивидуальные логин и пароль для входа в систему, в которой размещаются: программа дисциплины, материалы для лекционных и иных видов занятий, задания, контрольные вопросы.

В процессе изучения дисциплины учебными целями являются первичное восприятие учебной информации о теоретических основах и принципах работы с документами (карты, планы, схемы, регламенты), ее усвоение, запоминание, а также структурирование полученных знаний и развитие интеллектуальных умений, ориентированных на способы деятельности репродуктивного характера. Посредством использования этих интеллектуальных умений достигаются узнавание ранее усвоенного материала в новых ситуациях, применение абстрактного знания в конкретных ситуациях.

Для достижения этих целей используются в основном традиционные информативно-развивающие технологии обучения с учетом различного сочетания пассивных форм (лекция, лабораторное и практическое занятие, консультация, самостоятельная работа) и репродуктивных методов обучения (повествовательное изложение учебной информации, объяснительно-иллюстративное изложение) и лабораторно-практических методов обучения (выполнение кейс-заданий, расчет экобиозащитного оборудования).

Университет обеспечен необходимым комплектом лицензионного программного обеспечения:

- операционная система Windows 7, License 49013351 УГЛТУ Russia 2011-09-06, OPEN 68975925ZZE1309;
- операционная система Astra Linux Special Edition;
- пакет прикладных программ Office Professional Plus 2010, License 49013351 УГЛТУ Russia 2011-09-06, OPEN 68975925ZZE1309;
- пакет прикладных программ P7-Офис.Профессиональный;
- антивирусная программа Kaspersky Endpoint Security для бизнеса – Стандартный Russian Edition. 250-499 Node 1 year Educational Renewal License;
- операционная система Windows Server. Контракт на услуги по предоставлению лицензий на право использовать компьютерное обеспечение № 067/ЭА от 07.12.2020 года;
- система видеоконференцсвязи Mirapolis;
- система видеоконференцсвязи Пруффми;
- система управления обучением LMS Moodle – программное обеспечение с открытым кодом, распространяется по лицензии GNU Public License (rus);
- браузер Yandex (<https://yandex.ru/promo/browser/>) – программное обеспечение распространяется по простой (неисключительной) лицензии.

#### **10. Описание материально-технической базы, необходимой для осуществления образовательного процесса по дисциплине**

Реализация учебного процесса осуществляется в специальных учебных аудиториях университета для проведения занятий лекционного типа, лабораторных занятий, групповых и индивидуальных консультаций, текущего контроля и промежуточной аттестации. Все аудитории укомплектованы специализированной мебелью и техническими средствами обучения, служащими для представления учебной информации большой аудитории. При необходимости обучающимся предлагаются наборы демонстрационного оборудования и учебно-наглядных пособий, обеспечивающие тематические иллюстрации.

Самостоятельная работа обучающихся выполняется в специализированной аудитории, которая оборудована учебной мебелью, компьютерной техникой с возможностью подключения к сети «Интернет» и обеспечением доступа в электронную информационно-образовательную среду УГЛТУ.

Есть помещение для хранения и профилактического обслуживания учебного оборудования.

#### **Требования к аудиториям**

Наименование специальных помещений и помещений для самостоятельной работы	Оснащенность специальных помещений и помещений для самостоятельной работы
Помещение для лекционных и практических занятий, групповых и индивидуальных консультаций, текущей и промежуточной аттестации.	Столы, стулья, рабочее место, оснащенное компьютером с выходом в сеть Интернет и электронную информационную образовательную среду, а также: экран, проектор, маркерная доска, 2 стеллажа для книг, стенд охраны труда и техники безопасности.
Помещения для лабораторных занятий	Учебная лаборатория (Лаборатория промышленной экологии) для проведения лабораторных занятий, оснащенная лабораторными столами и стульями, следующим оборудованием: ионометры рН-Эксперт – 3 шт., спектрофотометр ПЭ-5300В, фотоколориметр КФК-2, весы аналитические – 2 шт., стенд-встряхиватель, сушильный шкаф, центрифуга лабораторная Учебная лаборатория (Лаборатория рекуперации газо-

Наименование специальных помещений и помещений для самостоятельной работы	Оснащенность специальных помещений и помещений для самостоятельной работы
	<p>вых выбросов), оснащенная лабораторными столами и стульями, следующим оборудованием: лабораторный стенд-установка «Определение запыленности воздуха», психрометры, циклон, вибростата, лабораторный стенд-установка «Пылеочистка», лабораторный стенд-установка «Адсорбция», абсорбционная и адсорбционная установки, газоанализаторы, сушильный шкаф, весы аналитические – 1 шт., весы технические – 1 шт., лабораторные приставные столы – 8 шт., вытяжные шкафы – 4 шт. Переносные: ноутбук; комплект электронных учебных материалов по тематике лабораторных занятий.</p> <p>Учебная лаборатория (Лаборатория очистки сточных вод) для проведения лабораторных занятий, оснащенная лабораторными столами и стульями, следующим оборудованием: лабораторный стенд-установка «Очистка сточных вод физико-химическими методами», лабораторный стенд-установка «Очистка сточных вод от нефтепродуктов», иономер «Анион-4100» – 3 шт., Иономеры Эксперт – 3 шт., фотоколориметр КФК-2 – 2 шт., спектрофотометр ПЭ-5300В – 3 шт. Лабораторные установки: флотационные – 4 шт., для проведения ионного обмена – 2 шт., лабораторные приставные столы – 12 шт., вытяжные шкафы – 2 шт.</p>
Помещение для самостоятельной работы	Столы, стулья, экран, проектор. Рабочие места студентов, оснащены компьютерами с выходом в сеть Интернет и электронную информационную образовательную среду.
Помещение для хранения и профилактического обслуживания учебного оборудования	Расходные материалы для ремонта и обслуживания техники. Места для хранения оборудования